

# Die **Hochrheinbahn** unter **Strom**. Ein **Plus** für die **Region**.

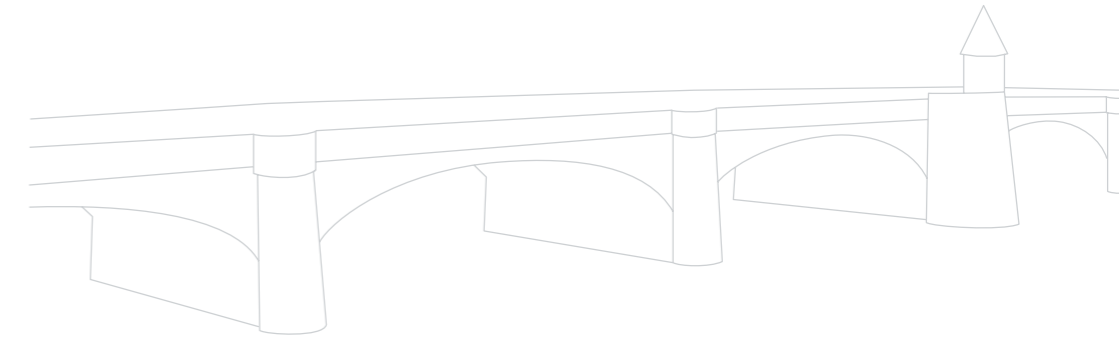


**Ausbau und Elektrifizierung der  
Strecke von Basel nach Erzingen**





Laufenburg CH/D: Die neue Hochrheinbahn baut Brücken für eine zukunftsorientierte Mobilität.



## Wir **verbinden** die **Region**

### Willkommen auf der Hochrheinbahn

Zwischen Rheinknie und Rheinfall schließen wir die Lücke und schaffen Verbindungen. Mit 130 km elektrifizierter Schienenstrecke, 5.000 Metern ertüchtigter Bahnsteige und drei neuen Haltepunkten gestalten wir die trinationale Vernetzung – verantwortungs- und klimabewusst. Freuen Sie sich auf eine verbesserte Qualität durch höhere Zuverlässigkeit, Pünktlichkeit und Taktung. Steigen Sie barrierefrei ein und kommen Sie komfortabel an!

Willkommen auf der Hochrheinbahn,  
Ihre Deutsche Bahn und Partner

- Neue Züge, höhere Taktung und mehr Zuverlässigkeit
- Neue und modernisierte Verkehrsstationen
- Mehr Verbindungen zwischen Südbaden, Bodensee und der Nord- und Ostschweiz
- Einbindung in die trinationale S-Bahn Basel mit Anbindung von Koblenz (CH) und Anschluss an die S-Bahn Zürich
- Elektrisch, klimaschonend und leise





# Freuen Sie sich ...



## ... auf ein nachhaltiges und klimafreundliches Mobilitätsangebot

„Unser Ziel ist ein **verlässliches, attraktives und umweltfreundliches Schienenpersonennahverkehrsangebot** im regionalen Schienenverkehr in ganz Baden-Württemberg. Das Land beteiligt sich am Ausbau und der Elektrifizierung der Hochrheinbahn. Zusammen mit Partnern auf deutscher und Schweizer Seite treiben wir das länderübergreifende Projekt seit Jahren voran.“



**Winfried Hermann, Verkehrsminister Baden-Württemberg**

## ... auf bessere Standortbedingungen im Dreiländereck

„Die Hochrheinelektrifizierung bringt den Nahverkehr **in der Region** voran. Mit der Einbindung in die trinationale S-Bahn Basel, einer **pendlerfreundlichen Taktung** sowie zusätzlichen und **barrierefreien Haltepunkten** machen wir die Schiene fit für die Zukunft.“



**Marion Dammann, Landrätin Landkreis Lörrach**



## ... auf mehr hochwertige Verkehrsangebote

„Die **Elektrifizierung** und der **Ausbau** der länderverbindenden Hochrheinbahn sind von grundlegender Bedeutung für einen stabilen Bahnbetrieb und ein **attraktives Verkehrsangebot** auf der Schiene. Wir freuen uns über die partnerschaftliche Zusammenarbeit für dieses **zukunftsweisende Projekt**.“



**Thorsten Krenz, Konzernbevollmächtigter für das Land Baden-Württemberg, Deutsche Bahn AG**

## ... auf komfortable grenzüberschreitende Verbindungen

„Durch gemeinsame grenzüberschreitende Investitionen aus Deutschland und der Schweiz können weitere wesentliche attraktivitätssteigernde Meilensteine erzielt werden. Durch **Nutzung moderner durchgebundener Züge gleicher Technik und gleichen Komforts** werden die Menschen beidseits der Grenzen einander nähergebracht.“



**Jürgen Lange, Beauftragter der Konzernleitung für die deutschen Eisenbahnstrecken auf Schweizer Gebiet, Deutsche Bahn AG**



## ... auf einen leistungsfähigen Nahverkehr in der Region Basel

Ein leistungsstarker öffentlicher Verkehr ist für die Region Basel unentbehrlich. Lokal sind wir mit unseren grenzüberschreitenden Tramlinien bereits gut unterwegs, regional haben wir aber noch Nachholbedarf: Die Agglomeration Basel braucht endlich eine **leistungsfähige S-Bahn mit Durchmesserlinien, die der Bedeutung unseres Wirtschaftsraums gerecht wird**. Die Hochrheinbahn ist hierbei eine der tragenden Säulen.



Dr. Hans-Peter Wessels, Regierungsrat Kanton Basel-Stadt

## ... auf eine attraktive Verbindung entlang des Rheins

Der Ausbau der Hochrheinstraße lässt die Zentren Basel, Schaffhausen und Konstanz näher zusammenrücken und verbindet sie mit der süddeutschen Nachbarschaft. Dank der Mitfinanzierung der Schweiz profitieren die Menschen entlang des Rheins von einer **attraktiven Interregioexpress-Verbindungen im Halbstundentakt**. Mit der Bahn überwinden wir Grenzen.



Dr. Peter Füglistaler, Direktor Bundesamt für Verkehr, Schweiz



Die neue Hochrheinbahn bringt künftig mehr Qualität, höhere Pünktlichkeit und ein verbessertes Angebot für die Fahrgäste.



Basel Badischer Bahnhof: Der Ausbau und die Elektrifizierung der Hochrheinbahn ist ein wichtiger Baustein für die Weiterentwicklung der Region Basel.

## ... auf barrierefreie Bahnhöfe und Züge

Eine moderne Hochrheinbahn umfasst auch den **barrierefreien Ausbau** der Strecke. Züge, Bahnsteig und Zugang müssen so aufeinander abgestimmt sein, dass die **Nutzung für alle Bürgerinnen und Bürger** leicht möglich ist. Gemeinsam mit den Städten und Gemeinden, die an der Strecke liegen, wird es uns gelingen, den finanziellen Eigenanteil für die Barrierefreiheit aufzubringen.



Dr. Martin Kistler, Landrat Landkreis Waldshut

## ... auf Wettbewerbsvorteile für Unternehmen

Die Vorteile liegen auf der Hand: Ein **leistungsstarker ÖPNV ist für die Unternehmen ein wichtiges Argument im Wettbewerb um Fachkräfte**. Wer die Verkehrswende und einen aktiven Klimaschutz will, braucht ein optimales Bahnangebot.



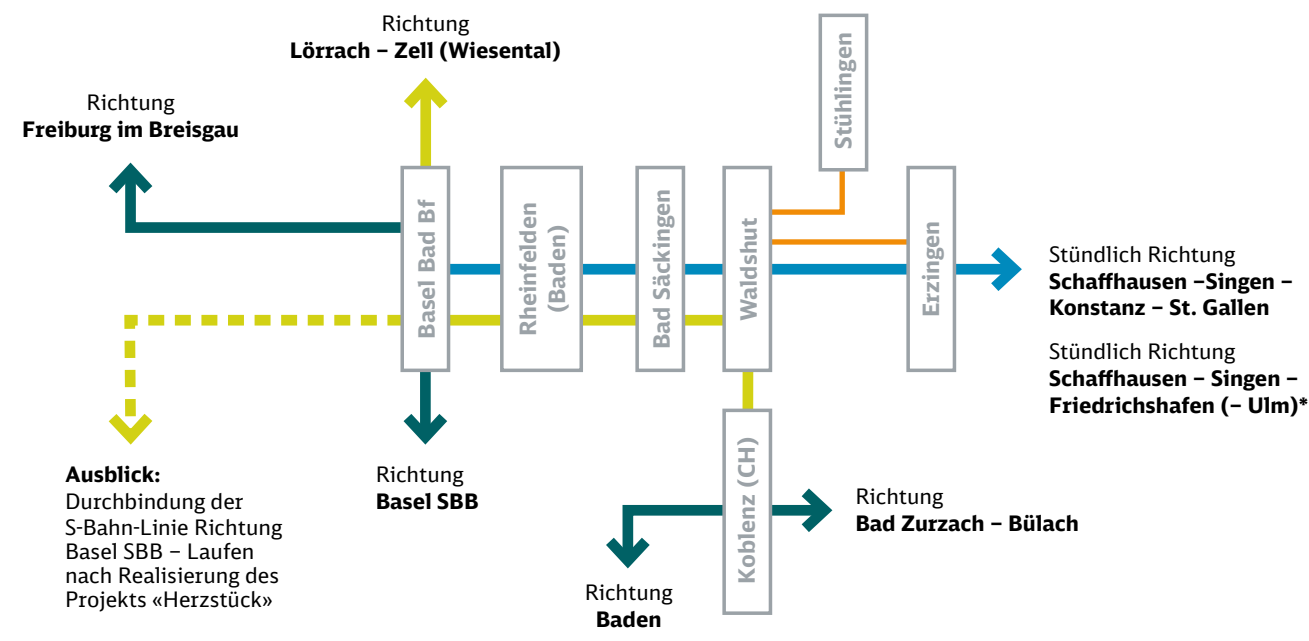
Klaus Eberhardt, Oberbürgermeister Stadt Rheinfelden (Baden)



# Einige konkrete Maßnahmen auf Ihrer Strecke

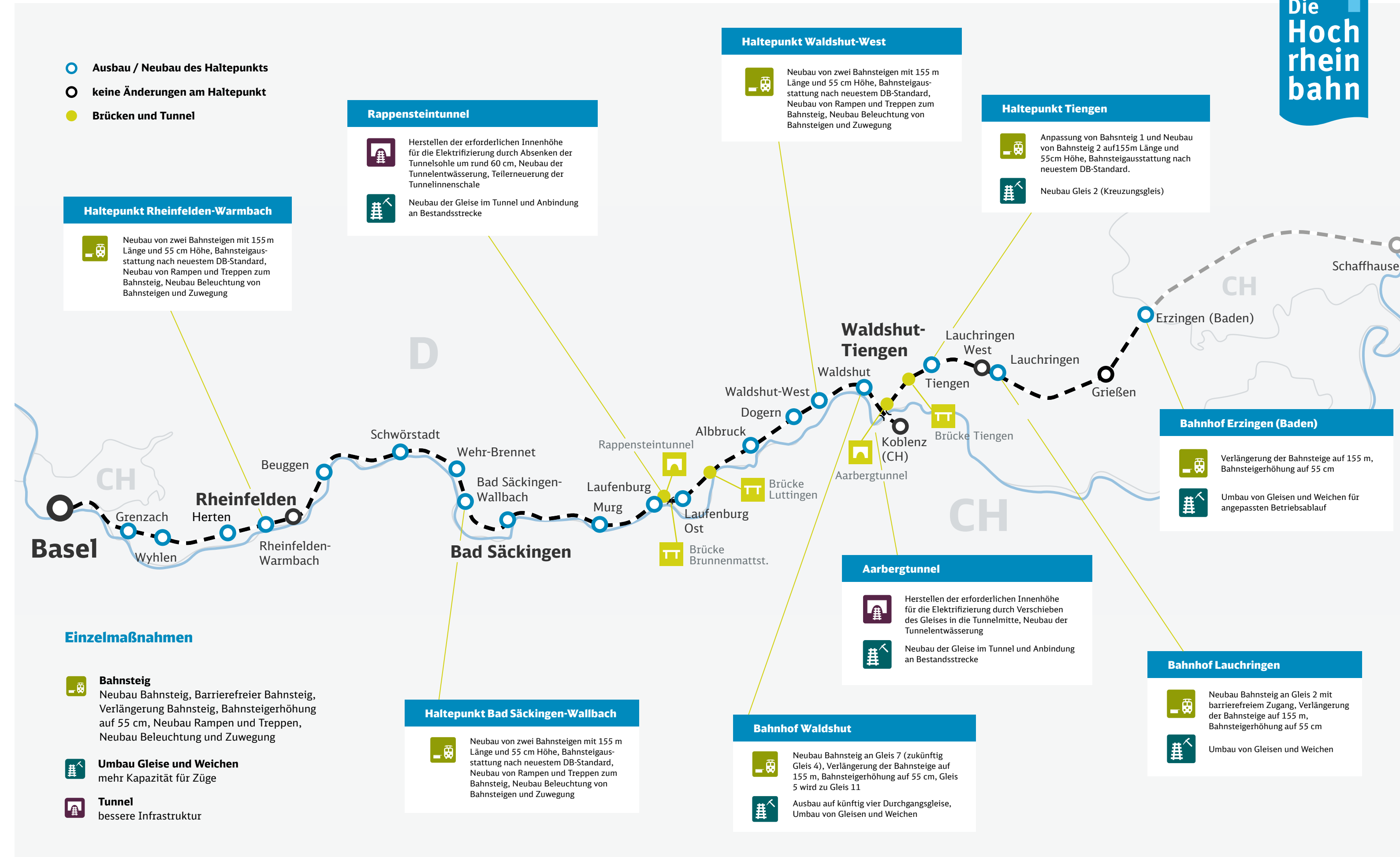
## Angestrebtes Bahnangebot

- Einsatz des IRE von Basel nach Singen künftig im 30-Minuten-Takt
  - Stündlich weiter nach Konstanz – St. Gallen
  - Stündlich weiter nach Friedrichshafen (– Ulm)\*
- Einsatz der RB von Basel nach Waldshut künftig im 30-Minuten-Takt sowie Durchbindung nach Koblenz (CH)
- Integration der RB in das Linienkonzept der trinationalen S-Bahn Basel
- Einsatz der RB zusätzlich zwischen Waldshut und Erzingen/ Stühlingen zusätzlich in Zeiten des Schüler- und Berufsverkehrs
- Einbindung der heutigen Regionalbahn in die trinationale S-Bahn Basel und Durchbindung über Waldshut nach Koblenz (CH) mit Anschluss an die S-Bahn Zürich



- Trinationale S-Bahn Basel mit Halt an allen Stationen, Halbstundentakt
- Interregio-Express (IRE), Halbstundentakt
- Schüler- und Berufsverkehr, einzelne Züge
- Anschlüsse Bahn

\* nach Elektrifizierung der Bodenseegürtelbahn denkbar



## Ausbau der Infrastruktur

- Neubau von Haltepunkten in Rheinfelden-Warmbach, Bad Säckingen-Wallbach und Waldshut-West
- Grundlegender Umbau der Stationen Waldshut, Lauchringen und Tiengen
- Ausbau aller Bahnsteige mit einer Bahnsteiglänge von 155 m und einer Höhe von 55 cm über Schienenoberkante zum niveaugleichen Ein- und Ausstieg
  - Insgesamt sind 36 Bahnsteige an 17 Stationen auf je 155 m anzupassen
  - 33 Bahnsteige werden von 38 cm auf jeweils 55 cm Einstiegshöhe umgebaut

## Elektrifizierung

- Neubau der Oberleitung zwischen den Bahnhöfen Basel Bad Bf und Bf Erzingen (Baden). Von den insgesamt 75 Kilometern Strecke befinden sich rund zwei Kilometer auf Schweizer Staatsgebiet (Kanton Basel-Stadt).
- Anbindung an die bestehenden Oberleitungsanlagen der DB und SBB in den Bahnhöfen Basel Bad Bf, Waldshut und Erzingen (Baden)
- Erdung aller betroffenen Bauwerke und Bauteile im Planungsbereich
- Anpassung der Stellwerkstechnik, u.a. im Elektronischen Stellwerk (ESTW) Waldshut
- Einrichtung neuer Kabel und Kabelführungen, Weichenheizungen und Gleisfeldbeleuchtungen
- Neubau der Bahnstromversorgungsanlagen: dezentrales Umrichterwerk bei Tiengen, elektrische Kuppelstelle in Grenzach, Anbindung an bestehende Hochspannungsversorgung
- Umweltschutz- und Lärmschutzmaßnahmen gemäß den gesetzlichen Bestimmungen, einschließlich der Schaffung von Ausgleichsflächen und Ersatzhabitaten

# Sie fragen – wir antworten

## Wie hoch sind die **Kosten für Planung, Bau und Inbetriebnahme**?

Für das aktuell von den Projektpartnern geschnürte Gesamtpaket liegen die geschätzten Gesamtkosten (Planung, Bau und Inbetriebnahme) mit Stand 12/2018 bei rund 290 Millionen Euro. Das Gesamtpaket besteht aus

- erweiterter Infrastruktur für mehr Züge und einem erweiterten Fahrplan
- Elektrifizierung der Strecke zwischen Basel Bad Bf und Bf Erzingen (Baden)
- drei neue Stationen an der Strecke
- barrierefreien Zugang zum Nahverkehr
- verbindlicher und erweiterter grenzüberschreitenden Angebotsqualität

## Welche Rolle spielt der **Natur- und Umweltschutz** während der Bauphase?

Die gesetzlichen Regelungen zu Natur- und Umweltschutz sind wichtige und verpflichtende Grundlage für die Planung von Bahn-Projekten. Die Gutachten und Planungen sind Bestandteil der Planungsanträge und werden als Teil des Baurechts für die Deutsche Bahn zur zwingenden Vorgabe.

## Wird durch die **Taktverdichtung der Züge der Lärmpegel an der Strecke ansteigen**?

Nein. Durch den Einsatz moderner E-Triebwagen und E-Lokomotiven entfallen die störenden Antriebsgeräusche der Dieselmotoren – besonders bei der Ausfahrt aus Stationen und in der Höchstgeschwindigkeit. Die Züge werden also leiser.

## Wie hoch sind die **Wirkungen von Elektrosmog**?

Die Grenzwerte elektromagnetischer Strahlung werden selbst bei stark frequentierten elektrifizierten Strecken unmittelbar unter der Oberleitung eingehalten. In den an die Bahnanlagen angrenzenden Flächen zwischen Basel und Erzingen werden die Grenzwerte daher deutlich unterschritten. Grundlage zur Beurteilung der Wirkungen elektromagnetischer Strahlung auf die menschliche Gesundheit ist die Verordnung über elektromagnetische Felder (26. BImSchV).

Die Verordnung schützt Menschen vor den Auswirkungen durch nichtionisierende Strahlung.

## Wie wird der **Bahnbetrieb während des Umbaus** aussehen?

Zur Planung des Umbaus gehört auch die Erstellung eines umfangreichen Baubetriebskonzepts. Darin wird aufgezeigt, wie die Deutsche Bahn die Beeinträchtigungen im Bahnbetrieb während der Bauzeit so gering wie möglich hält. Um eine möglichst gute Verkehrsbeziehung aufrechtzuerhalten, wird die Sperrung der Bahnstrecke in Teilabschnitten erfolgen und eine enge Abstimmung mit dem Land und der Region stattfinden.

## Werden nach der **Modernisierung auf der Hochrheinbahn mehr Güterzüge fahren**?

Nein. Mehr Güterzüge sind auf Grundlage von Verkehrsprognosen nicht vorgesehen. Zudem ist der Ausbau des Güterzugverkehrs auf dieser Strecke nicht Projektinhalt.

## Wer trägt die **Kosten**?

Die aktuellen Planungskosten betragen rund 21,4 Millionen Euro. Die Projektbeteiligten teilen sich diese wie folgt:

- Land Baden-Württemberg: 6,6 Millionen Euro
- Landkreis Waldshut: 4,4 Millionen Euro
- Landkreis Lörrach: 3,1 Millionen Euro
- Kanton Basel-Stadt: 2,3 Millionen Euro
- Europäische Union: 5,0 Millionen Euro

Städte und Gemeinden an der Strecke bringen sich finanziell in die jeweiligen Stationsplanungen mit ein.

Die Baukosten werden wie folgt getragen: Nach den Regularien des GVFG-Bundesprogrammes (Gemeindeverkehrsfinanzierungsgesetz) werden die Baukosten mehrheitlich durch die Bundesrepublik Deutschland finanziert. Der Bund hat die Elektrifizierung der Hochrheinbahn auf Vorschlag des Landes bereits 2019 bedingt in das GVFG-Bundesprogramm aufgenommen. Die verbleibenden Kosten sollen von der deutschen und schweizerischen Seite gemeinsam getragen werden.

## Trägt der **Ausbau und die Elektrifizierung der Strecke zwischen Basel und Erzingen zum Klimaschutz** bei?

Ja. Der Einsatz moderner Elektroantriebe halbiert den Ausstoß an Kohlendioxid pro gefahrenem Kilometer in etwa.

## Ihre Frage ist nicht dabei?

Kontaktieren Sie uns gerne unter [hochrheinbahn@deutschebahn.com](mailto:hochrheinbahn@deutschebahn.com)



# Hier waren wir bereits für Sie erfolgreich

## Die Elektrifizierung der Hochrheinbahn zwischen Erzingen und Schaffhausen

In den Jahren 2012 und 2013 wurde die Hochrheinbahn zwischen Erzingen und Schaffhausen elektrifiziert und die Infrastruktur ausgebaut. Ziel war es, die Entwicklung von Verkehr und Siedlung besser aufeinander abzustimmen und das Verkehrswachstums auf den öffentlichen Verkehr zu verlagern. Die steigenden Fahrgastzahlen auf der S-Bahn Schaffhausen bestätigen heute, dass die Fahrgäste die gewonnene Qualität zu schätzen wissen und den öffentlichen Verkehr mehr nutzen.

In einem gemeinsamen Projekt hat der Kanton Schaffhausen mit dem Schweizer Bund und Deutschland die Infrastruktur der Hochrheinbahn auf dem ca. 20 Kilometer langen Abschnitt zwischen Erzingen und Schaffhausen vollständig erneuert. Nebst der Elektrifizierung wurden auch die Gleis-, Signal- und Stationsanlagen modernisiert, der gesamte Streckenabschnitt zweigleisig ausgebaut sowie eine neue Haltestelle Beringerfeld errichtet.

Für den Kanton Schaffhausen war dies aber nur der Anfang der durchgehenden Elektrifizierung der Hochrheinbahn. Denn für Schaffhausen ist nebst der S-Bahn auch eine zuverlässige, direkte Verbindung zwischen den beiden Kantonshauptstädten Basel und Schaffhausen sowie eine Verknüpfung der Hochrheinbahn mit der Ostschweiz von zentraler Bedeutung, um den Wirtschaftsraum Hochrhein und Bodensee besser mit dem öffentlichen Verkehr zu erschließen.

*„Steigende Fahrgastzahlen auf unserer S-Bahn belegen,  
dass die Fahrgäste die **neue Qualität** schätzen – und nutzen.“*

**Martin Kessler, Regierungsrat Kanton Schaffhausen**



Bei Neunkirch: Auf dem bereits elektrifizierten Abschnitt der Hochrheinbahn verkehrt die S-Bahn Schaffhausen – Erzingen.

### Nutzen für die Region:

- Einführung eines durchgängigen Halbstundentaktes zwischen Bf Erzingen (Baden) und Bf Schaffhausen (CH)
- Einführung des Viertelstundentaktes im Berufsverkehr für die Entwicklungsschwerpunkte in Beringen und Neuhausen
- Zusätzlicher Halt in Beringerfeld
- Verknüpfung von Regionalbussen und S-Bahn
- Reduzierung von Schall- und Schadstoffemissionen



# Bleiben Sie auf dem Laufenden

## Planung, Verfahren und weitere Schritte

Infrastrukturprojekte durchlaufen verschiedene Planungsphasen und Verfahren, bis es zum Bau des Vorhabens kommen kann. Die Elektrifizierung der Hochrheinbahn steht dabei noch am Anfang.

### Bereits geschafft – die Finanzierung der Planung ist sichergestellt

Das Land Baden-Württemberg, die Landkreise Lörrach und Waldshut, der Kanton Basel-Stadt sowie die DB Netz AG und die DB Energie GmbH haben 2017 die erforderlichen Verträge geschlossen. 2019 wurden diese um den Ausbau erweitert. Die vorgezogene wie auch die weitere Planung des Vorhabens wurde 2018 ausgeschrieben und im September 2019 vergeben.

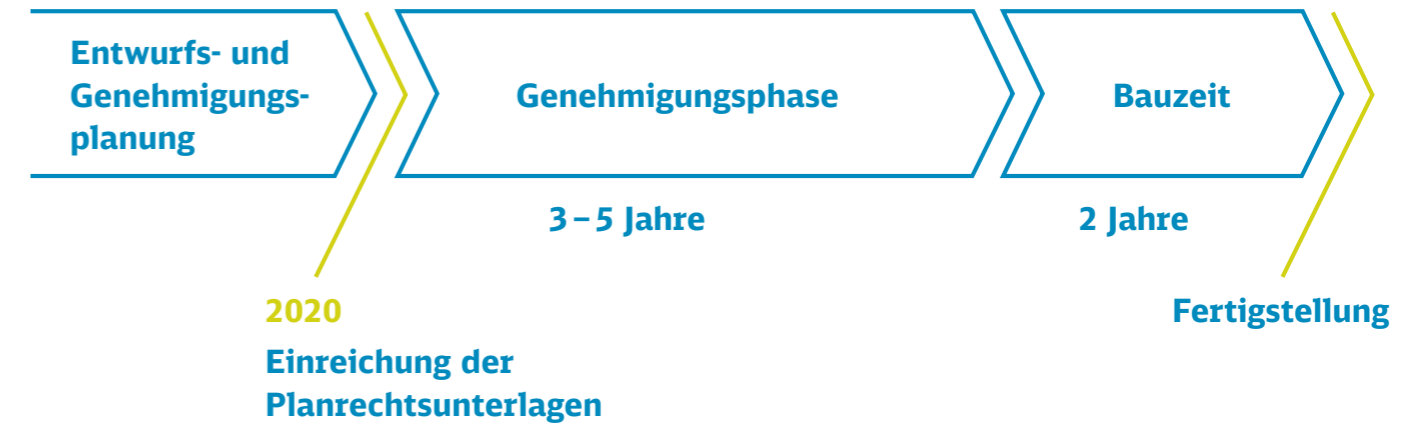
### Gerade dabei – die Entwurfs- und Genehmigungsplanung

Um das Planfeststellungsverfahren vorzubereiten, werden die bestehenden Entwürfe des Ausbaus zusammengestellt, der Zeitraum für die Umsetzung konkretisiert und die Projektkosten berechnet. Ein Baubetriebskonzept hält fest, wie der Bahnbetrieb während der Bauzeit sichergestellt wird. Gleichzeitig werden bereits jetzt die Genehmigungs- und Aufsichtsbehörden und beispielsweise Energieversorgungsunternehmen und Stadtwerke in die Planung involviert.

### So geht's weiter – das Planrechtsverfahren

2020 werden die Unterlagen für das Planrechtsverfahren für das deutsche und das Schweizer Genehmigungsverfahren fertiggestellt und eingereicht. Sie bilden die Grundlage für die behördliche Entscheidung über das Bauvorhaben. Im Vorfeld des Anhörungsverfahrens, einem zentralen Bestandteil des Planrechtsverfahrens, werden Sie über die konkreten Pläne informiert und aktiv an den laufenden Planungen beteiligt.

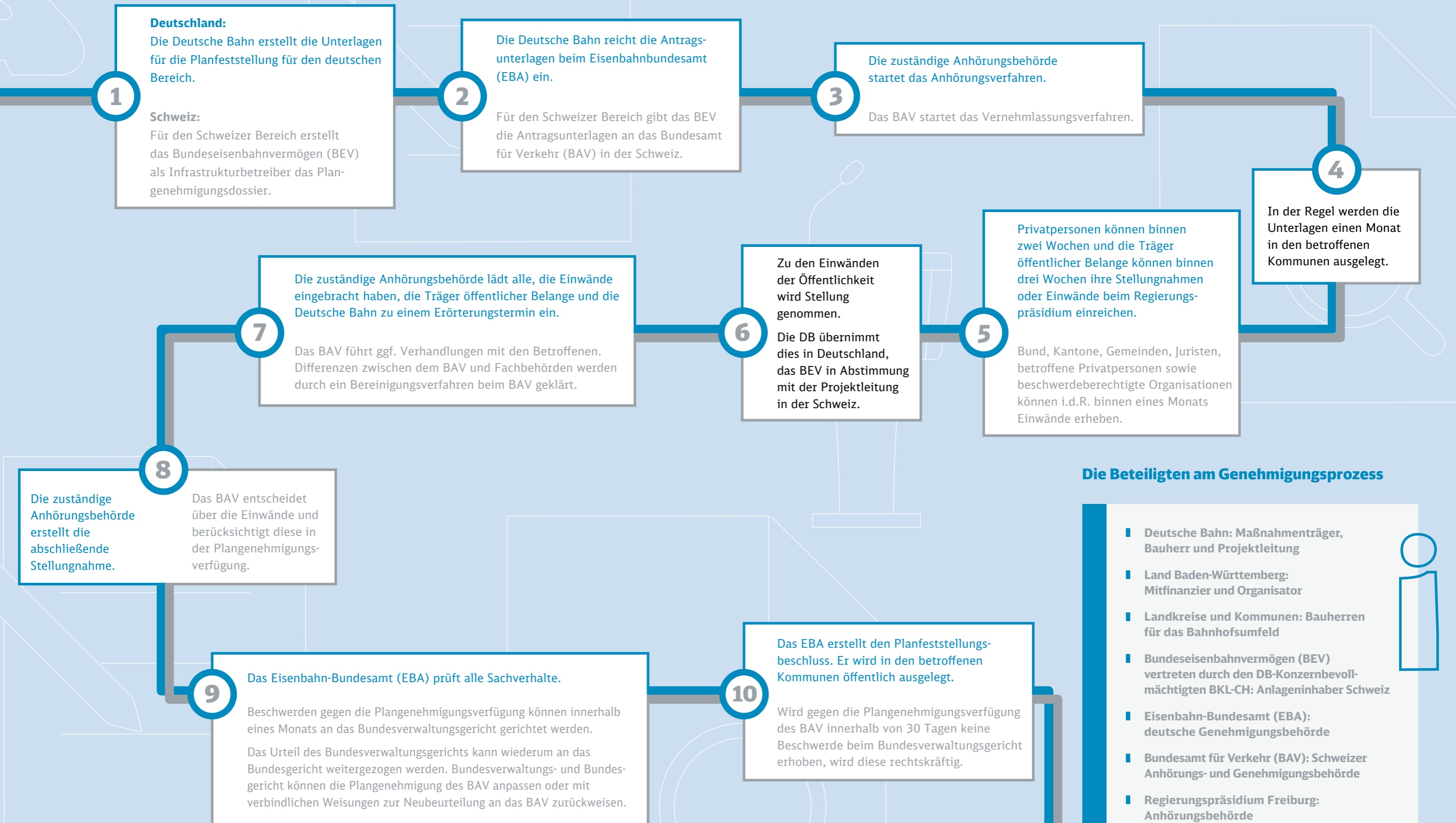
## Voraussichtlicher Zeitplan





# Staffellauf mit 10 Stationen

## Das Planrechtsverfahren



### Die Beteiligten am Genehmigungsprozess

- Deutsche Bahn: Maßnahmenträger, Bauherr und Projektleitung
- Land Baden-Württemberg: Mitfinanzier und Organisator
- Landkreise und Kommunen: Bauherren für das Bahnhofsumfeld
- Bundeseisenbahnvermögen (BEV) vertreten durch den DB-Konzernbevollmächtigten BKL-CH: Anlageninhaber Schweiz
- Eisenbahn-Bundesamt (EBA): deutsche Genehmigungsbehörde
- Bundesamt für Verkehr (BAV): Schweizer Anhörungs- und Genehmigungsbehörde
- Regierungspräsidium Freiburg: Anhörungsbehörde

(Stand 3/2020)





## Fotonachweis

- Cover: Tunnel - © Lukas Beusch  
 S. 2-3: Rheinkurve - © Lukas Beusch  
 S. 4: Rheinufer - © Lukas Beusch, Portrait Dammann  
 © Juri Junkov, Portrait Krenz - © Deutsche Bahn  
 AG / Pablo Castagnola  
 S. 5: Portrait Hermann - © Sebastian Berger /  
 Ministerium für Verkehr, Zug (CH),  
 Zug (D) - © Lothar Mantel, Portrait Lange -  
 © Photo Basilisk AG  
 S. 6: Portrait Wessels - © BVD (Bau- und Verkehrsde-  
 partement Basel-Stadt), Portrait Füglistaler -  
 © BAV, Fahrkartenautomat - © Lukas Beusch  
 S. 7: Bahnhofsgebäude Basel - © Lothar Mantel,  
 Portrait Kistler - © Sabine Braun, Portrait Eber-  
 hardt - © the seed\_Stadt Rheinfeldern (Baden)  
 S. 12: Bahn Viadukt - © Lukas Beusch  
 S. 14: Portrait Kessler - © Kanton Schaffhausen,  
 Baudepartement  
 S. 15: Strecke Klettgaubahn - © Herbert Glatt  
 S. 17: Bahnstrecke - © Lothar Mantel

## Impressum

Herausgeber:  
 DB Netz AG  
 Großprojekte Südwest  
 Gutschstr. 6  
 76137 Karlsruhe

Kontakt:  
 Tel. 07219383181  
[hochrheinbahn@deutschebahn.com](mailto:hochrheinbahn@deutschebahn.com)

Änderungen vorbehalten  
 Stand Mai 2020